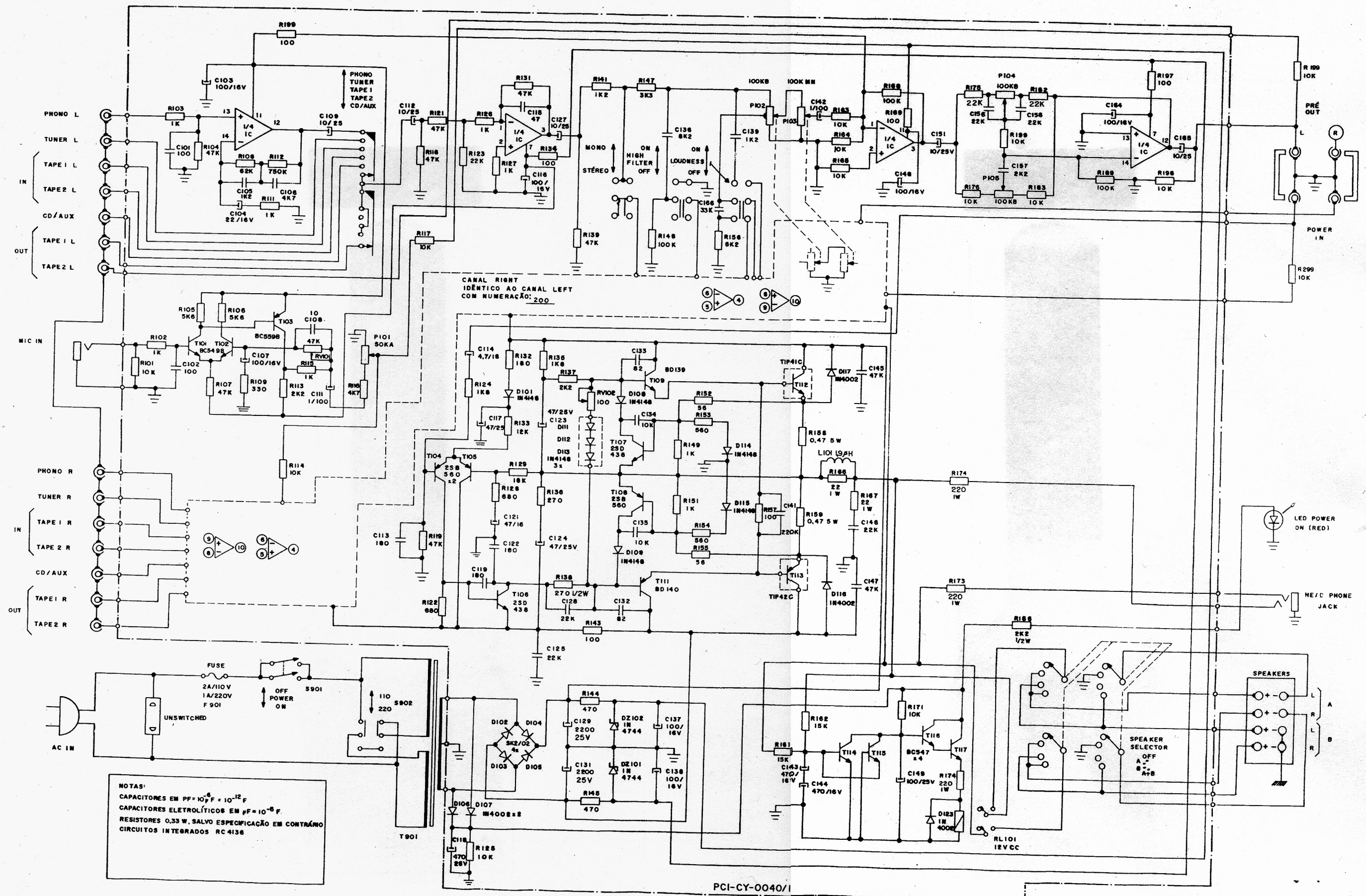


AC - 200
PRÉ - POWER INTEGRADO



NOTAS:
CAPACITORES EM PF = 10^{-6} F
CAPACITORES ELETROLÍTICOS EM μ F = 10^{-6} F
RESISTORES 0,33 W, SALVO ESPECIFICAÇÃO EM CONTRÁRIO
CIRCUITOS INTEGRADOS RC 4136